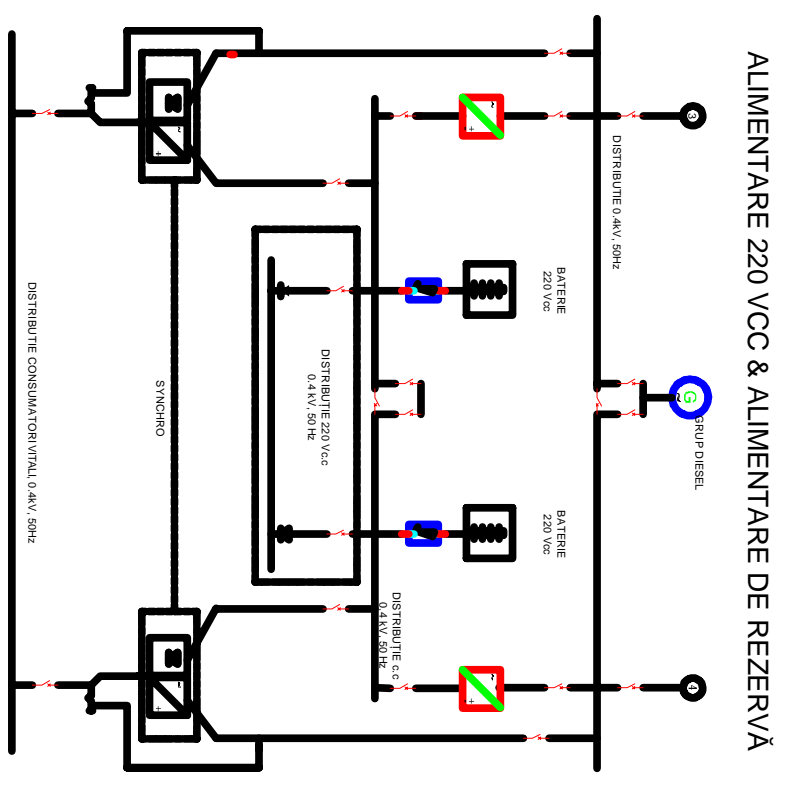
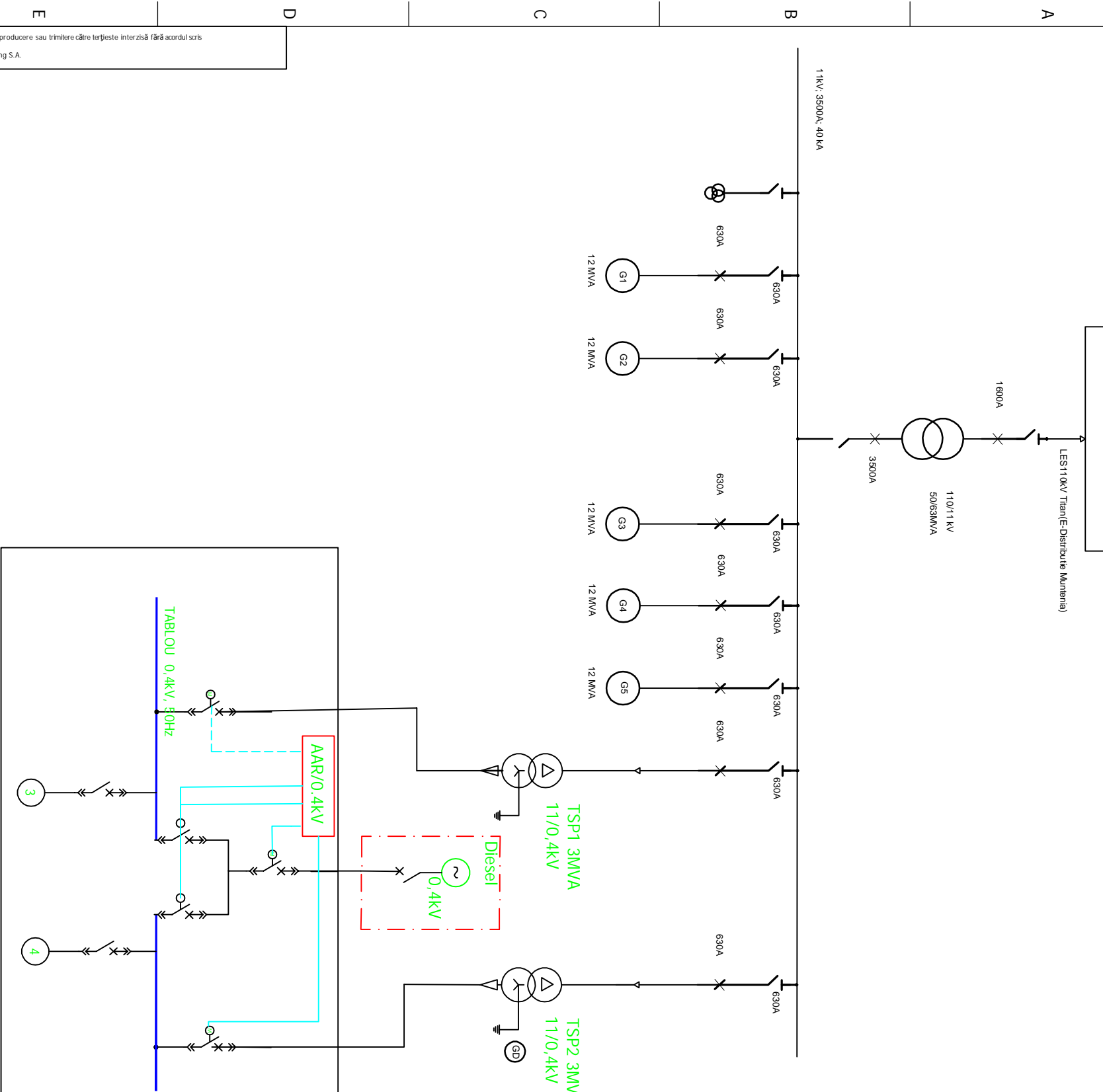


Statia electrică 110 KV Titan  
Enel Distributie Muntenia



Acest document este proprietatea Tractebel Engineering S.A. Orice reproducere sau trimitere către terțe persoane este interzisă fără acordul scris prealabil.  
Toate drepturile de proprietate intelectuală aparțin Tractebel Engineering S.A.

DESENAT	VERIFICAT	APROBAT	PROIECT:
Ing. V.CIOLPONEA	Ing. C.CIOBANU	Ing. M. ENE	Centrală de cogenerare de înaltă eficiență, pe amplasamentul CET Titan - București
Client:			SUBIECT:
SOCIETATEA TITAN POWER S.A.			Studiu de fezabilitate
Scara:			
%			A3 (297x420)
Data: 09.2022			COD, NR. DESEN
Faza: SF			P.019707/DAE_001
			COD BORD.
			DL-04/P.019707
			Fila 1/1
			Rev. 00

